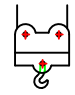
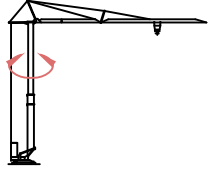
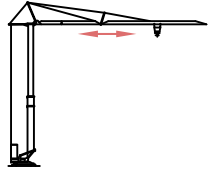
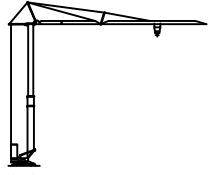



Viteze de lucru			
Mecanism ridicare sarcina			
11,00 kW 	Treapta	kg	m/min
	1	2000	6,00
	2	2000	25,00
	3	2000	25,00
Mecanism rotire macara			
	0 - 1,0 rot/min		2,2 kW
Mecanism deplasare carucior macara			
	20 / 40 m/min		1,3 / 2,3 kW
Mecanism translatie macara			
	25 m/min		2 x 1,3 kW

Nota:
Caracteristici tehnice conform date tehnice producator macara.

	str. Pietrele Doamnei nr. 25 cod postal 060317 sector 6, Bucuresti telefon: 0374 - 012324		Lucrare: AMPLASARE MACARA M1 LIEBHERR 35 K	NR. PROIECT 01/09
			Beneficiar: SC SRL	NR. PLANSA A05
		Adresa: santier "Elco" - str. Antiaeriana, sector 6, Bucuresti		
RELEVAT	Ing. Cornel Lupu		Scara 1:200	VITEZE MECANISME (2 fire) MACARA M1 LIEBHERR 35K
DESEMAT	Ing. Cornel Lupu		Data 10/09	
SEF PROIECT	Ing. Cornel Lupu			