

# **TCM**

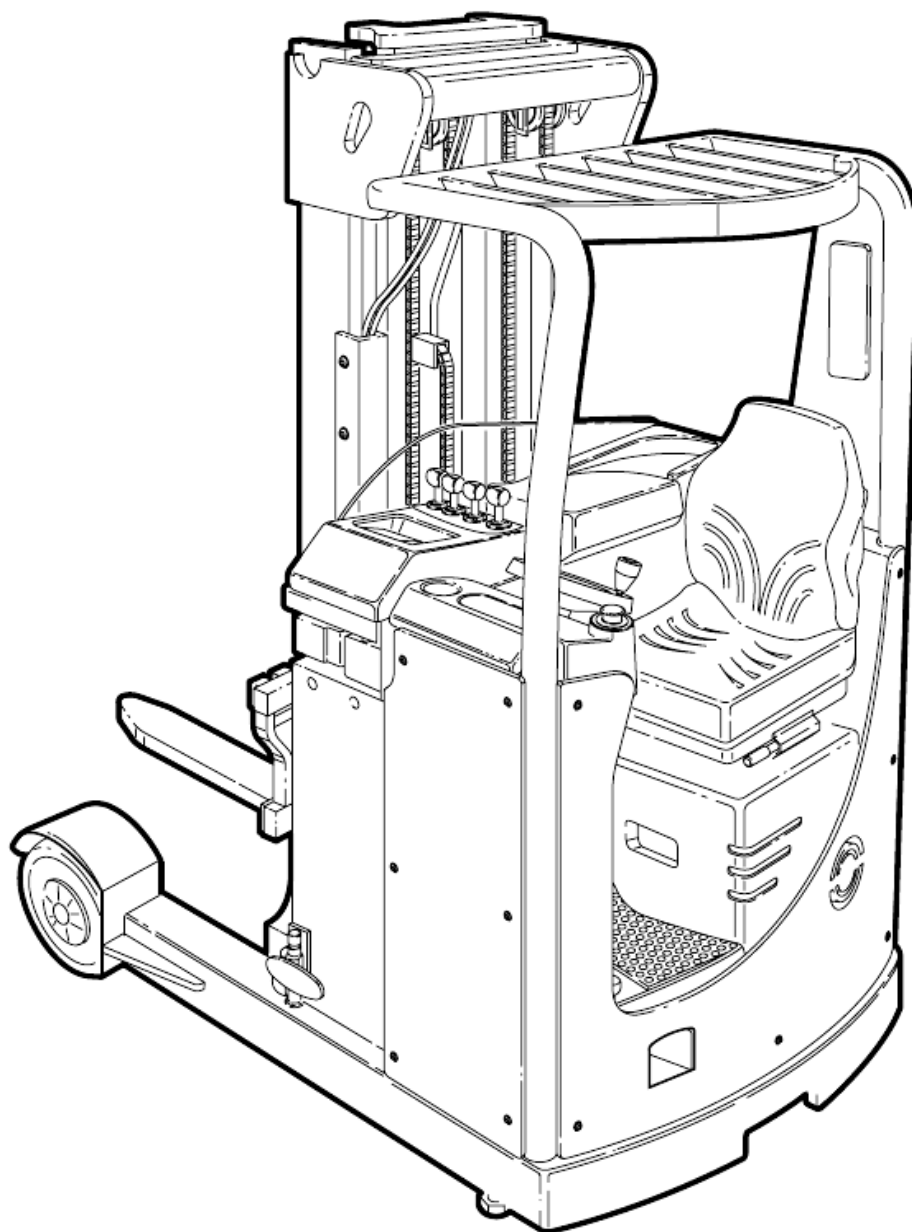
## EUROPE

### **MANUAL DE OPERARE SI INTRETINERE**

### **STIVUITOR TCM ERT 16 SE**

**seria de fabricatie: .....**

**an de fabricatie: .....**



**Publicatie:**  
**Editia:**

**J.UM.013.RO.REV.00**  
**09/2007**

Aceste instructiuni furnizeaza informatiile necesare pentru utilizarea stivuitorului in deplina securitate.

Ordinea capitolelor este data de catre litere.

Fiecare capitol incepe cu pagina 1. Paginile sunt indicate prin litera capitolului si numarul de pagina.

Exemplu: pagina B2 reprezinta pagina 2 a capitolului B.

Normele de securitate si explicatiile importante sunt semnalate prin urmatoarele pictograme:



- este utilizat pentru indicatiile de securitate care trebuie respectate pentru a evita orice pericole pentru personal;



- este utilizat pentru indicatiile care trebuie respectate pentru a evita orice pericole de deteriorare a echipamentelor;



- utilizat pentru explicatii si referinte la alte capitole;



- indica faptul ca este vorba de o componenta standard;



- indica faptul ca este vorba de o componenta optionala;

In scopul imbunatatirii caracteristicilor tehnice, producatorul isi rezerva dreptul de a aduce modificari, mentinand caracteristicile esentiale ale modelului stivuitorului descris in prezentul manual si fara a schimba instructiunile de manevrare.

## **TCM EUROPE nv/sa**

Leuvensesteenweg 530

1930 Zaventem - Belgia

Telefon: 32 (0)2 722 97 30

Fax: 32 (0)2 722 97 48