

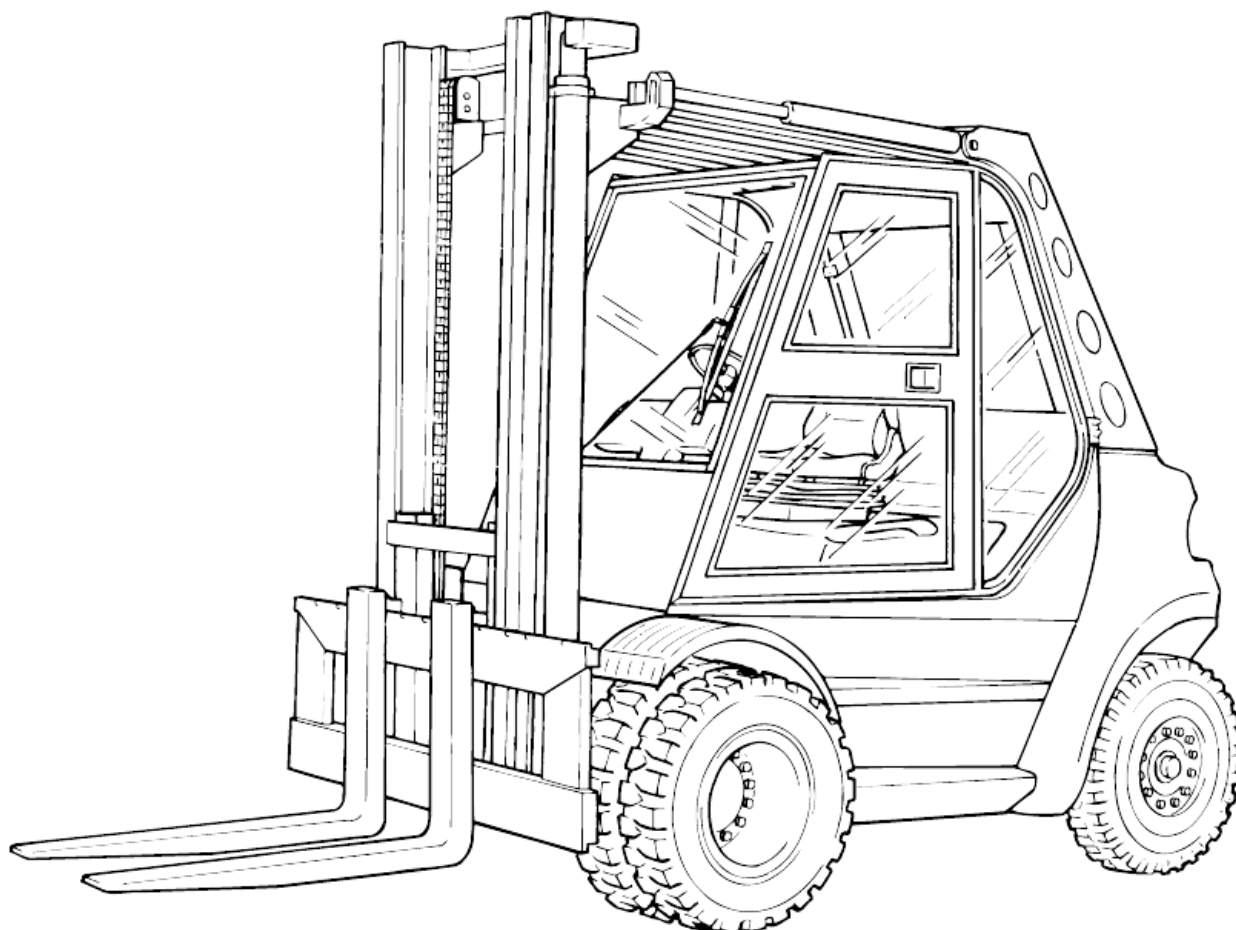


## **MANUAL DE OPERARE SI INTRETINERE**

### **STIVUITOR LINDE H 50D**

**seria de fabricatie: .....**

**an de fabricatie: .....**



**Linde AG, Linde Material Handling Division**

Postfach 10 0136

63701 Aschaffenburg

Germania

Telefon: +49-60 21-99-0

Fax: +49-60 21-99-1570

e-mail: [info.forklifts@linde-mh.de](mailto:info.forklifts@linde-mh.de)

<http://www.linde-forklifts.com>

Stivuitorul Dvs. Linde va ofera tot ceea ce este mai bun din punct de vedere al performantei, securitatii si confortului in timpul manevrarii acestuia. Nu depinde decat de Dvs. sa conservati pentru o lunga perioada de timp aceste calitati si sa reusiti sa utilizati la maxim aceste performante ale stivuitorului.

Accesoriile trebuie sa fie utilizate in conformitate cu instructiunile de utilizare ale acestora.

Respectati instructiunile de utilizare ale stivuitorului care v-a fost livrat, efectuati regulat verificarile si lucrarile de intretinere in conformitate cu planul de intretinere si folositi intotdeauna numai lubrifiantii si uleiurile recomandate de catre producator.

In sectiunea privind modul de manevrare al stivuitorului sunt prezentate instructiuni privind punerea in functiune, manevrarea si intretinerea acestui stivuitor.

In prezentul text, raportarile privind: inainte, inapoi, dreapta si stanga se refera la pozitia de montaj a componentelor in raport cu directia de deplasare inainte a stivuitorului.

### **Utilizare conforma**

Stivuitorul Linde este utilizat pentru stivuirea si transportul sarcinilor indicate in diagrama de sarcina a acestuia. Va recomandam sa acordati o atentie deosebita VDMA: „Directive privind utilizarea stivuitoarelor in conformitate cu sarcinile si prevederile legale prevazute”, cat si prescriptiile tehnice privind securitatea si sanatatea in munca in vigoare in tara in care este utilizat stivuitorul. In cazul utilizarii stivuitorului pentru deplasarea pe caile publice, se va respecta codul rutier in vigoare.

Cerintele privind utilizarea adecvata a stivuitoarelor in conformitate cu cerintele producatorului, trebuie sa fie respectate cu strictete de catre stivuitorist, cat si de catre personalul tehnice de intretinere.

In caz de nerespectare a acestor cerinte, utilizatorul este singurul responsabil de orice accidente cauzate de acest fapt, producatorul stivuitorului fiind absolvit de orice responsabilitate privind producerea si efectele acestor accidente.

Orice modificare a stivuitorului, in special a echipamentelor auxiliare sau a structurii acestuia, fara a obtine in prealabil acordul scris al producatorului este strict interzisa.

Lucrarile de intretinere se vor executa numai de catre personal calificat si autorizat pentru efectuarea acestor lucrari. Toate lucrarile de intretinere se vor consemna intr-un registru de intretinere. Lucrarile trebuie efectuate corect pentru a putea beneficia de garantia oferita de catre producatorul stivuitorului.