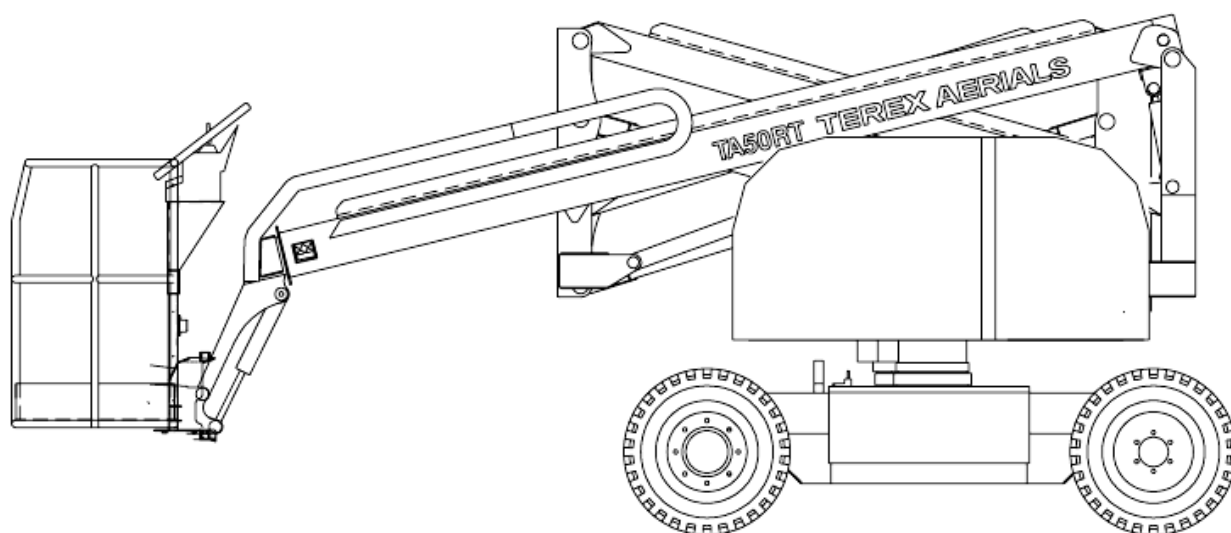




# **CARTE TEHNICA NACELA TEREX TA30N**

**seria de fabricatie: .....**

**an de fabricatie: .....**





## **TEREX AERIALS**

106 12th Street S.E.

Waverly, IA 50677-9466 USA

Telefon: (319) 352-3920

Fax: (319) 352-5727

E-mail: [waverly@terexlifting.com](mailto:waverly@terexlifting.com)