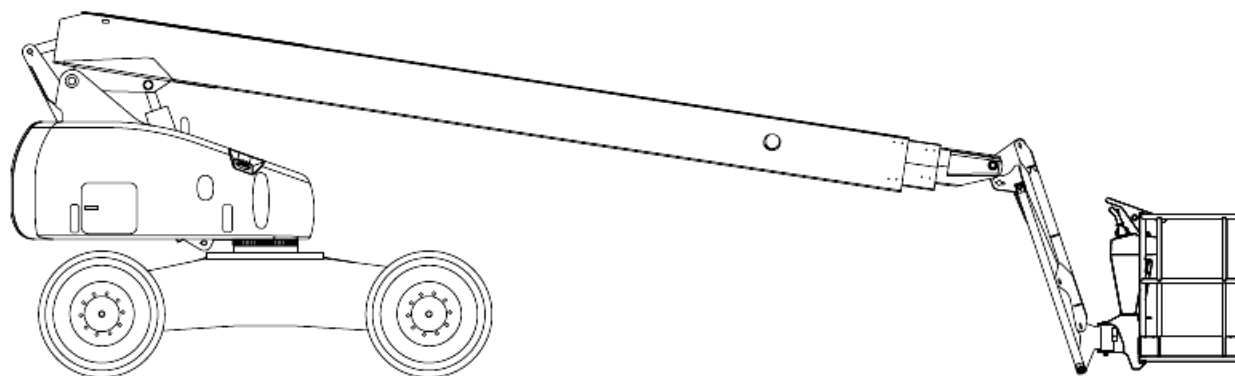


Snorkel

CARTE TEHNICA NACELA SP 22

seria de fabricatie:
an de fabricatie:



SNORKEL

Vigo Centre, Birtley Road,
Washington, Tyne & Wear,
NE38 9DA, Marea Britanie

telefon: +44 (0) 845 1550 057
e-mail: sales@snorkellifts.com

CUPRINS

1. INTRODUCERE
2. INSTRUCIUNI DE SECURITATE
3. COMPONENTE DE SECURITATE
4. SPECIFICATII TEHNICE
5. PANOURI DE COMANDA
6. VERIFICARI INAINTE DE UTILIZARE
7. INSTRUCIUNI DE MANEVRARE
8. OPERATIA DE URGENTA
9. DEPOZITARE SI TRANSPORTARE UTILAJ
10. ECHIPAMENTE OPTIONALE
11. DEPANARE