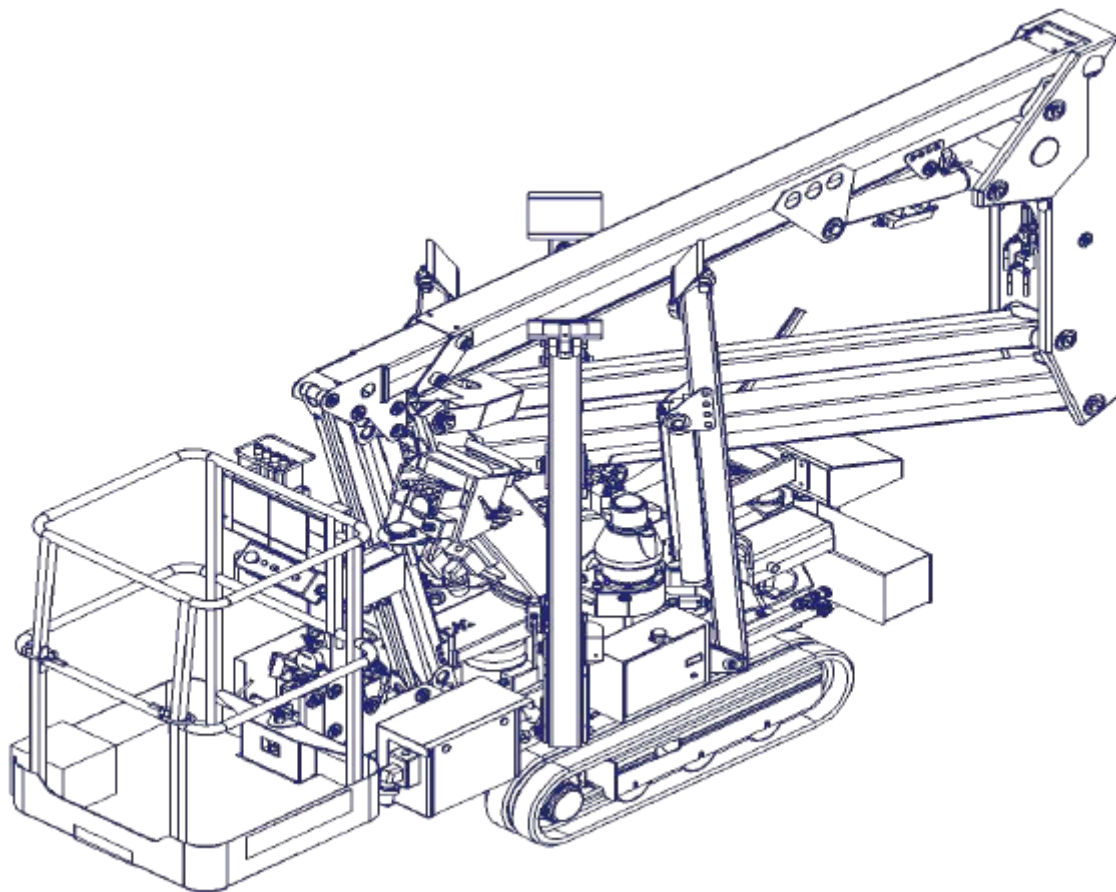




CARTE TEHNICA
NACELA CS135.1

seria de fabricatie:
an de fabricatie:



CUPRINS

1. INTRODUCERE
2. DESCRIERE INSTALATIE DE RIDICAT
3. INSTRUCIUNI DE SECURITATE
4. INSTRUCIUNI DE MANEVRARE
5. ECHIPAMENTE AUXILIARE
6. INTRETINERE
7. SCHEMA ECHIPAMENT HIDRAULIC
8. SCHEMA ECHIPAMENT ELECTRIC