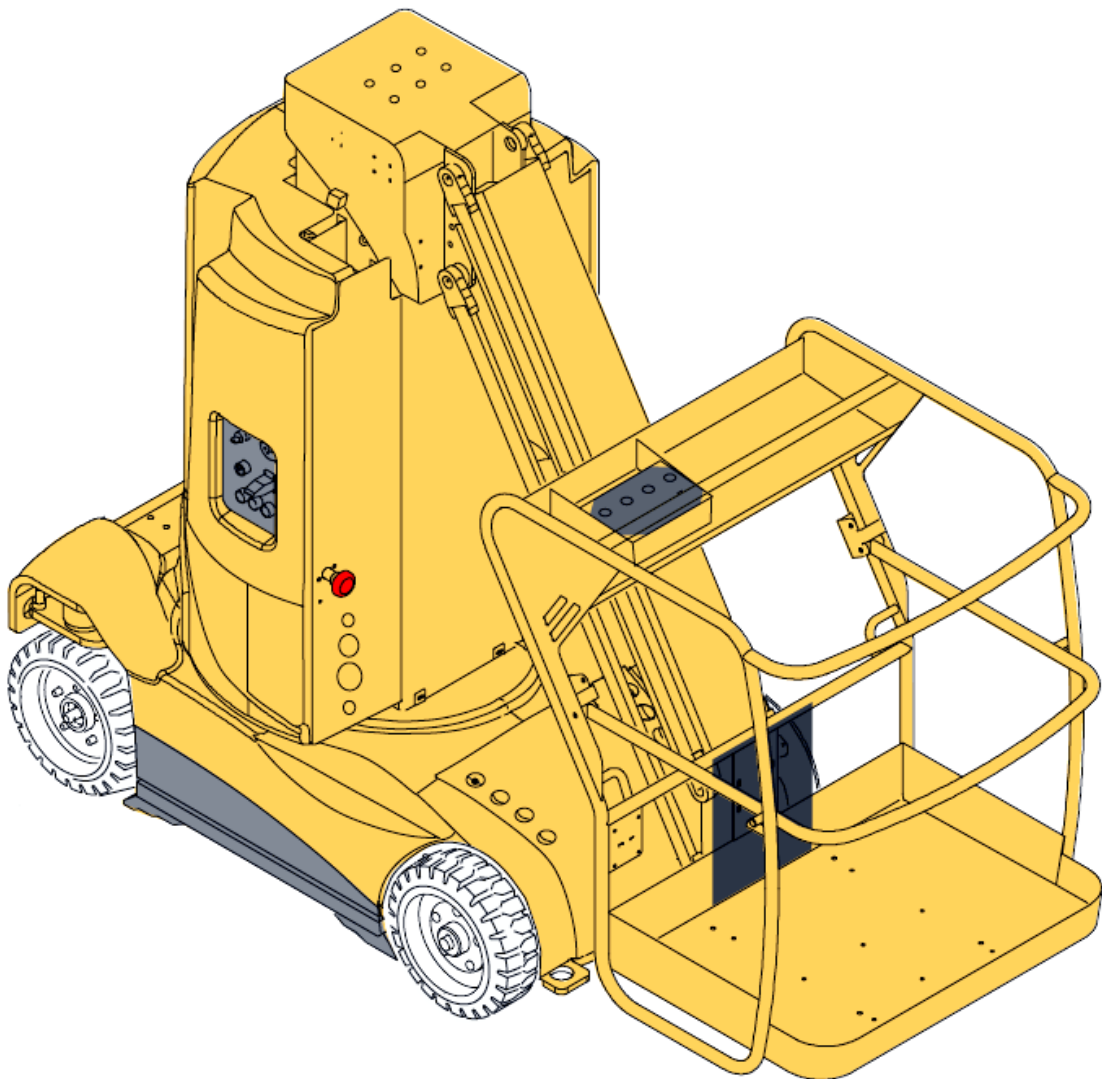


# Pinguely - Haulotte

## CARTE TEHNICA NACELA STAR 8

seria de fabricatie: .....  
an de fabricatie: .....



Ati primit o nacela Pinguely-Haulotte.

Daca urmati cu strictete instructiunile de utilizare si de intretinere nu veti avea nici o problema.

Aceste instructiuni sunt destinate pentru a ajuta la operarea utilajului.

S-a insistat asupra urmatoarelor elemente principale:

- Respectarea normelor de securitate pentru aceasta nacela, a utilizarii acesteia;
- Exploatarea utilajului in limitele de performanta;
- Efectuarea corecta a lucrarilor de intretinere, lucru care duce la prelungirea duratei de viata a nacelei.

In timpul si dupa expirarea perioadei de garantie, firma noastra este la dispozitia dumneavoastra pentru a va asigura orice serviciu pe care il puteti solicita.

In acest caz, va rugam sa contactati agentul nostru local sau serviciul nostru de post-vanzare, precizand exact tipul de masina si numarul de serie.

Pentru orice cerere de consumabile sau de piese de schimb, utilizati aceasta documentatie, precum si catalogul "piese de schimb" pentru a obtine piese originale, acestea reprezentand singura garantie privind faptul ca se vor potrivi si vor functiona perfect.

Lista de avertismente si de norme de securitate nu este limitativa. Prin urmare, este obligatia responsabilului cu exploatarea utilajului si a operatorului nacelei sa indeplineasca standardele de igiena, de securitate si de exploatare, in conformitate cu tara de operare a echipamentului.

Va reamintim ca masinile noastre sunt conforme cu dispozitiile din „Directiva Masinii” 89/392/CEE din 14 iunie 1989, modificata prin Directiva 91/368/CEE din 21 iunie 1991, 93/44/CEE din 14 iunie 1993 93/68/CEE din 22 iulie, 1993 si 89/336 CEE din 3 mai, 1989.

Aceste instructiuni sunt prevazute impreuna cu masina si sunt livrate impreuna cu aceasta la livrarea comenzii.

### **ATENTIE !**

Datele tehnice continute in prezentul manual nu implica in nici un fel responsabilitatea noastra si ne rezervam dreptul de a efectua imbunatatiri sau modificari, fara a schimba prezentul manual.