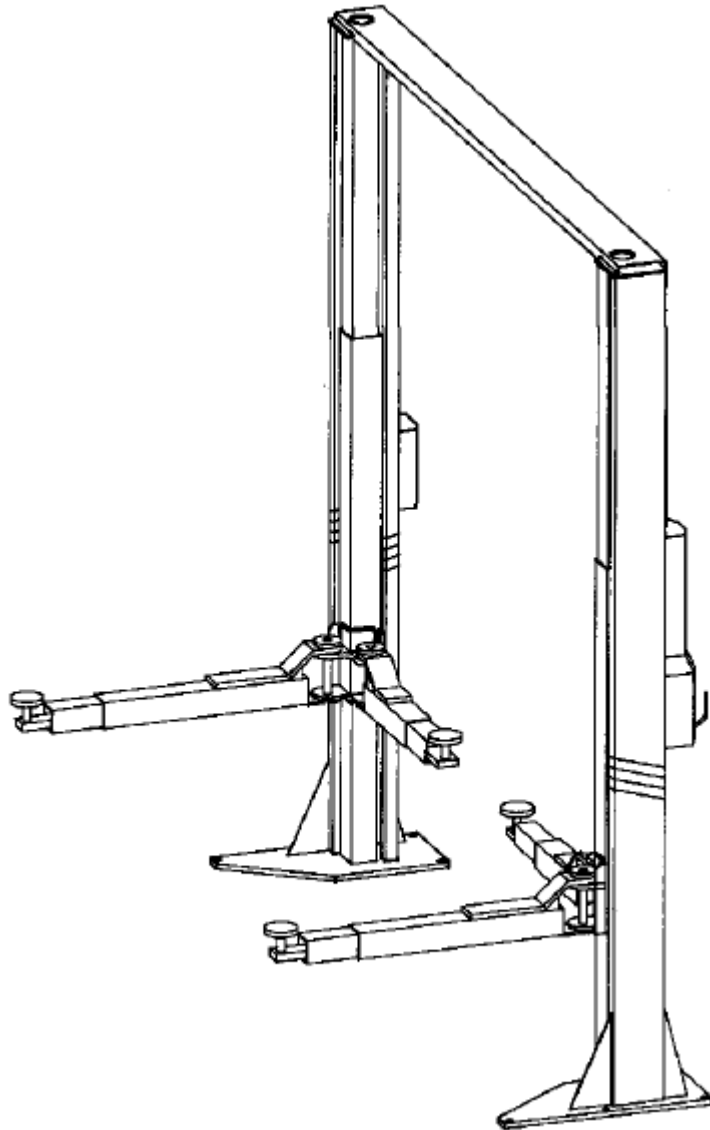


# **CARTE TEHNICA ELEVATOR AUTO NUSSBAUM SPL 8000**

**seria de fabricatie: .....**  
**an de fabricatie: .....**



# **Nussbaum**

**Nußbaum Hebetchnik GmbH & Co.KG//Korker Straße 24//D-77694 Kehl-Bodersweier  
Tel: +49(0)7853/8990 Fax: +49(0)7853/8787  
E-mail: [info@nussbaum-lifts.de](mailto:info@nussbaum-lifts.de)// <http://www.nussbaum-lifts.de>**

## CUPRINS

- 1. INFORMATII GENERALE**
- 2. DOCUMENTE DE LIVRARE**
- 3. DATE TEHNICE PRINCIPALE**
- 4. INSTRUCIUNI DE SIGURANTA**
- 5. INSTRUCIUNI DE MANEVRARE**
- 6. PROBLEME DE FUNCTIONARE**
- 7. LUCRARI DE INTRETINERE SI VERIFICARE**
- 8. VERIFICARE SECURITATE**
- 9. TRANSPORT SI MONTAJ ELEVATOR AUTO**

## LISTA PIESE DE SCHIMB