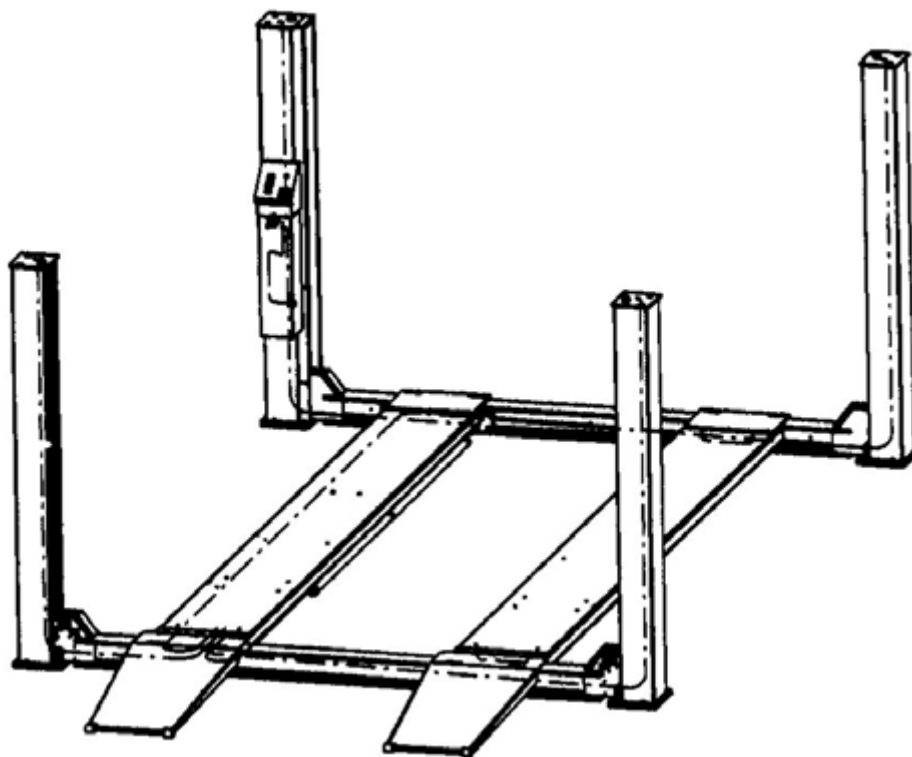


CARTE TEHNICA ELEVATOR AUTO NUSSBAUM 4.45 HN

seria de fabricatie:
an de fabricatie:



Nussbaum

Nußbaum Hebetchnik GmbH & Co.KG//Korker Straße 24//D-77694 Kehl-Bodersweier
Tel: +49(0)7853/8990 Fax: +49(0)7853/8787
E-mail: info@nussbaum-lifts.de// <http://www.nussbaum-lifts.de>

CUPRINS

- 1. INFORMATII GENERALE**
- 2. DOCUMENTE DE LIVRARE**
- 3. DATE TEHNICE PRINCIPALE**
- 4. INSTRUCIUNI DE SIGURANTA**
- 5. INSTRUCIUNI DE MANEVRARE**
- 6. PROBLEME DE FUNCTIONARE**
- 7. LUCRARI DE INTRETINERE SI VERIFICARE**
- 8. VERIFICARE SECURITATE**
- 9. TRANSPORT SI MONTAJ ELEVATOR AUTO**

SCHEMA HIDRAULICA

SCHEMA ELECTRICA