

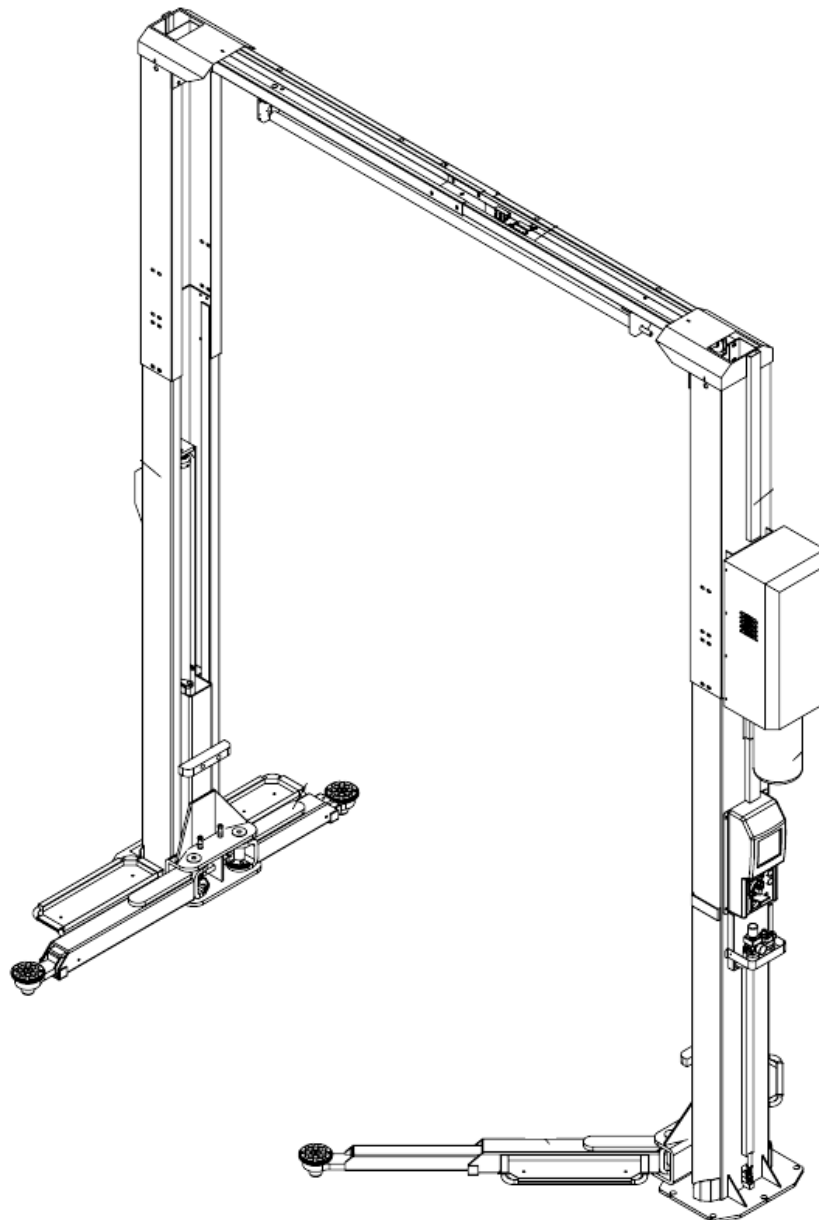


# HESHBON®

## **CARTE TEHNICA ELEVATOR AUTO HESHBON HL-26E**

**seria de fabricatie: .....**

**an de fabricatie: .....**



**NOTA PENTRU UTILIZATOR**

Va multumim pentru faptul ca ati cumparat acest elevator auto Heshbon.

Va rugam sa cititi cu foarte mare atentie instructiunile din acest manual pentru a putea manevra in conditii de siguranta elevatorul auto.

Acest manual se va pastra in apropierea elevatorului auto pentru a putea fi intotdeauna la indemana manevrantului atunci cand este necesar.

Manualul acesta face parte integranta din produs.

Aceasta carte este livrata pentru elevatorul auto: HL-26E.

Acest elevator auto nu se poate utiliza in medii potential explozive.