



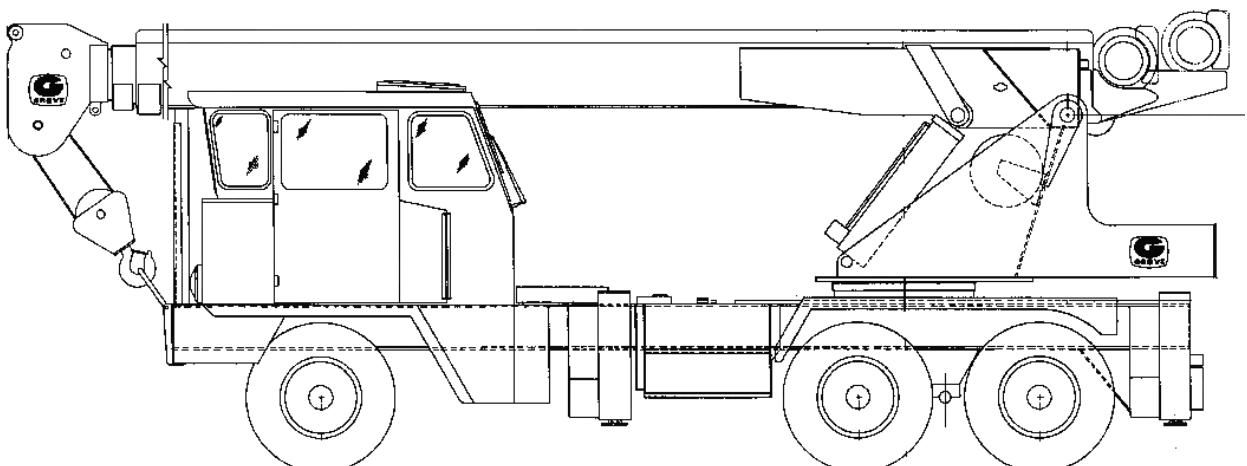
**GROVE<sup>®</sup>**  
**CRANE**

**MANUALUL OPERARE SI INTRETINERE**  
**AUTOMACARA GROVE**

**MODEL TD 150**

**SERIE DE FABRICATIE: .....**

**AN DE FABRICATIE: .....**



Inainte de a va incredinta automacaraua catre un beneficiar care a inchiriat instalatia, trebuie sa va asigurati ca beneficiarul nu va porni motorul :

- inainte de a-i oferi instructiunile necesare in vederea unei utilizari corecte si fara pericol a instalatiei de ridicat ;
- inainte de a va asigura ca beneficiarul si-a insusit si a inteles toate instructiunile din prezentul manual.



## **ATENTIE!**

**INAINTE DE A SE PORNI MOTORUL** se vor studia instructiunile de securitate din prezentul manual, oferite pentru ca operatorul sa-si insuseasca si sa cunoasca toate simbolurile de securitate figurate pe instalatie.

**INAINTE DE A SE INCEPE LUCRUL, ESTE OBLIGATORIU A SE INVATA SA SE ACTIONEZE TOATE COMENZILE IN DEPLINA SECURITATE!**

Este obligatoriu sa fie intelese si urmate directivele producatorului automacaralei privind utilizarea si intretinerea instalatiei si sa respecte codul rutier si toate celelalte reglementari legate de exploatarea utilajului.

Accidente survenite la automacara, in afara accidentelor obisnuite de circulatie.

**„IN CAZUL UNUI ACCIDENT PENTRU CARE POATE FI RASPUNZATOR PRODUCATORUL INSTALATIEI DE RIDICAT, RESPECTIV A AUTOMACARALEI, ESTE OBLIGATORIU CA O PERSOANA DESEMNATA DE CATRE GROVE SA POATA EFECTUA CONSTATAREA IN SANTIER, LA FATA LOCULUI, INAINTE DE DEGAJAREA ECHIPAMENTULUI DISTRUS.”**