



SC ASISCO TEHNIC SRL
str. Zizinului nr. 10, bloc 38, etaj 7, apt. 30, Brasov
cod postal 500414, jud. Brasov
telefon: 0374 – 012324
fax: 0368 – 004552
RC : J08/46/2010
Cont IBAN: RO11FNNB005402576399RO02
Banca: Credit Europe Bank – Crangasi

e-mail: office@asisco.ro
<http://www.asisco.ro>
CUI : RO 22280483

PLAN DE VERIFICARI, PROBE SI INCERCARI

PLATFORMA AUTORIDICATOARE

HAULOTTE COMPACT 10S

PRODUCATOR: **PINGUELY - HAULOTTE – Franta**

TIP: **PLATFORMA AUTORIDICATOARE**
TIP FOARFECA

MODEL: **COMPACT 10S**

SERIA DE FABRICATIE: **CE102976**

AN DE FABRICATIE: **2001**

SARCINA MAXIMA: **450 kg (3 persoane + 210 kg)**

INALTIME MAXIMA: **10,14 m**

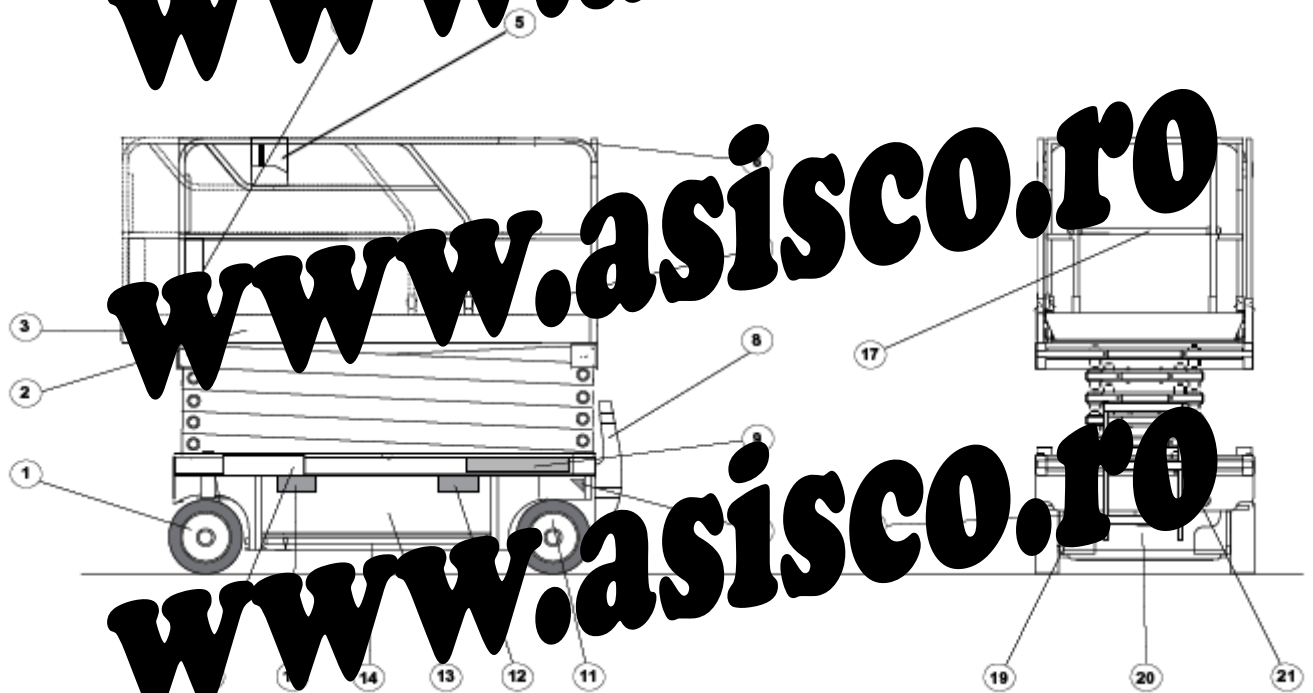
FIRMA DETINATOARE: **SC Elewatul Serv SRL –**
Baia Mare (jud. Maramures)

Capitolul 1. GENERALITATI

In prezentul plan sunt stabilite verficarile, probele si incercarile care trebuie efectuate la platforma autoridicatoare de tip scara cu motor electric, serie de fabricatie CE102976, anul de fabricatie 2001, detinuta de Elevator serv SRL.

Capitolul 2. CARACTERISTICI SI DATE TEHNICE DE IDENTIFICARE

2.1. PREZENTAREA PLATFORMEI AUTORIDICATOARE



Legenda

- | | |
|--------------------------------|---------------------------------------|
| 1. roata fata | 12. loca de ancorare pentru stivuitor |
| 2. platforma de lucru | 13. dispozitiv de blocare |
| 3. roata fata | 14. dispozitiv reintrare |
| 4. suport documente | 15. locas amplasare furci stivuitor |
| 5. cutie pupitru comanda | 16. sasiu |
| 6. balustrada de protectie | 17. brasa de protectie |
| 7. priza 220 V | 18. punct de ancorare |
| 8. scada de acces la platforma | 19. punct de ancorare |
| 9. pupitru comanda sasiu | 20. compartiment baterii |
| 10. inel de ancorare | 21. punct de ancorare |
| 11. roata spate | |

2.2 CARACTERISTICI TEHNICE PRINCIPALE

Caracteristici generale	
Tip de platforma	Platforma autoridicatoare tip foarfeca
Producator	Pinguely Haulotte France
Model	Compact 10S
Seria de fabricatie	CE102976
An de fabricatie	2001
Sarcina maxima	maxim 3 persoane + 210 kg)
Numar maxim de persoane admise pe platforma	3 (utilizare interior)
Inaltime maxima de lucru	10,14 m
Mod actionare utilaj	electric
Mod de ridicare a platformei	foarfeca
Utilizare interioara	
Sarcina maxima admisa pe platforma	1450 kg (maxim 3 persoane + 210 kg)
Sarcina maxima admisa pe scara	150 kg (maxim 1 persoana + 70 kg)
Inaltime maxima de lucru	10,14 m
Inaltime maxima podea platforma	8,14 m
Viteza maxima de ridicare	0 m/sec
Efort manual lateral maxim	400 N

Caracteristici tehnice principale (continuare)

Utilizare exterioara	
Sarcina maxima admisa pe platforma	120 kg (maxim 1 persoana + 40 kg)
Sarcina maxima admisa pe extensie platforma	-
Inaltime maxima de lucru	8,14 m
Inaltime maxima de lucru pe platforma	8,14 m
Viteza maxima admisa a vantului	12,5 m/sec (45 km/h)
Efort manual lateral maxim	100 N
Dimensiuni utilaj	
Lungimea totala platforma stransa	2,31 m
Lungime totala platforma stransa cu scara	2,42 m
Latime totala	1,20 m
Inaltime totala utilaj montat (busulada)	2,26 m
Inaltime totala utilaj pliat (platforma)	1,14 m
Ecartament	1,80 m
Amplitudina	1,14 m
Dimensiuni platforma	2,30 m x 1,20 m
Dimensiuni extensie platforma	0,00 m x 0,00 m
Garda la sol	130 mm
Garda la sol cu Pot Hole montat	25 mm

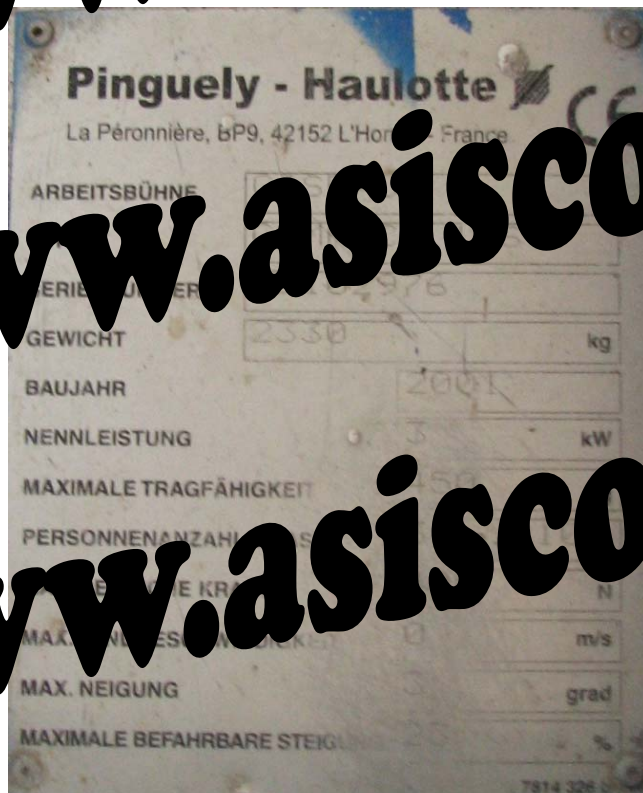
Caracteristici tehnice principale (continuare)

Dimensiuni utilaj	
Raza de virare interioara	0,20 m
Raza de virare exterioara	2,50 m
Panta maxima admisa	3%
Inclinarea maxima admisa	3°
Viteze	
Ridicare platforma la inaltimea maxima	51 secunde
Coborare platforma de la inaltimea maxima	51 secunde
Viteza de deplasare (platforma coborata)	3 km/h
Viteza de deplasare (platforma ridicata)	1 km/h
Roti	
Tip pneumatici	Cauciuc solid
Dimensiune roti	15 x 5
Diametru roata	300 mm
Sarcina maxima pe roata	1475 daN
Alte caracteristici	
Greutatea totala utilaj	3300 kg
Presiunea maxima	17,70 daN/cm ²
Miscari	comenzi proportionale

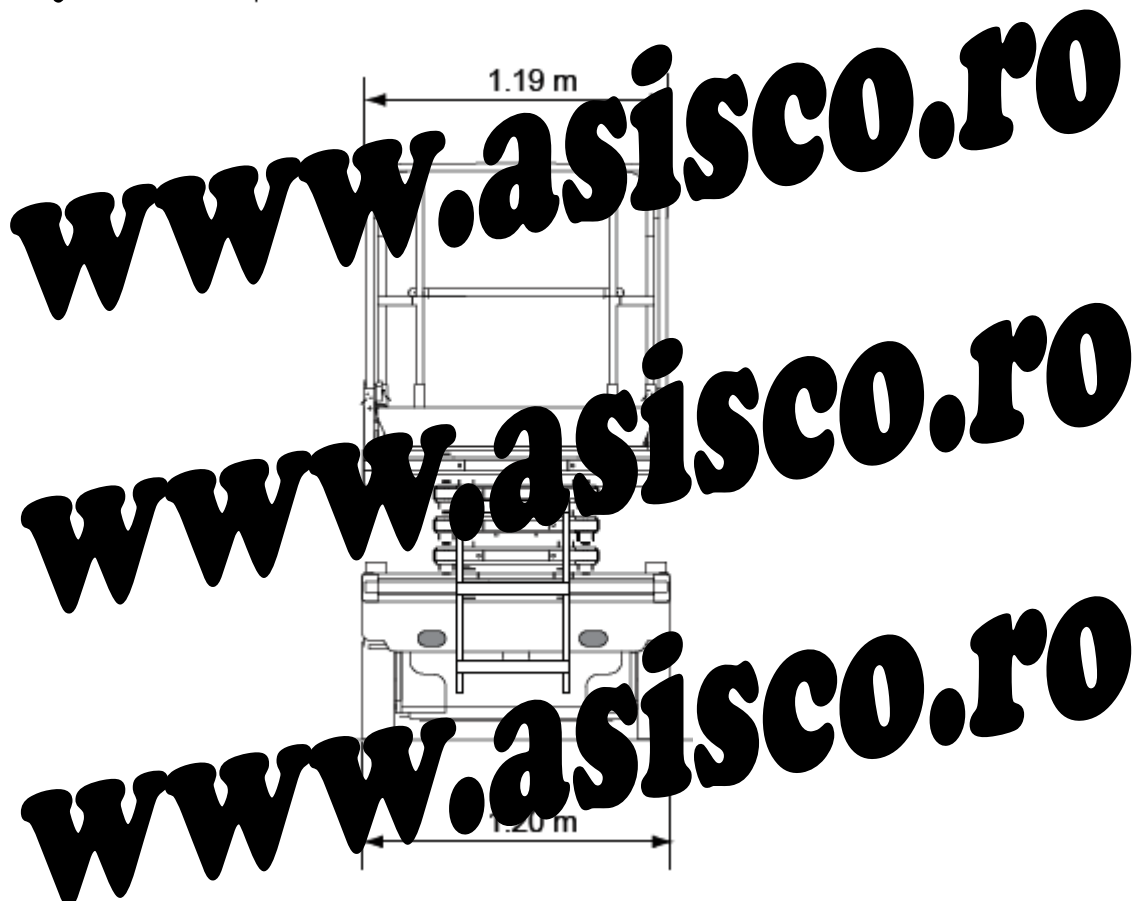
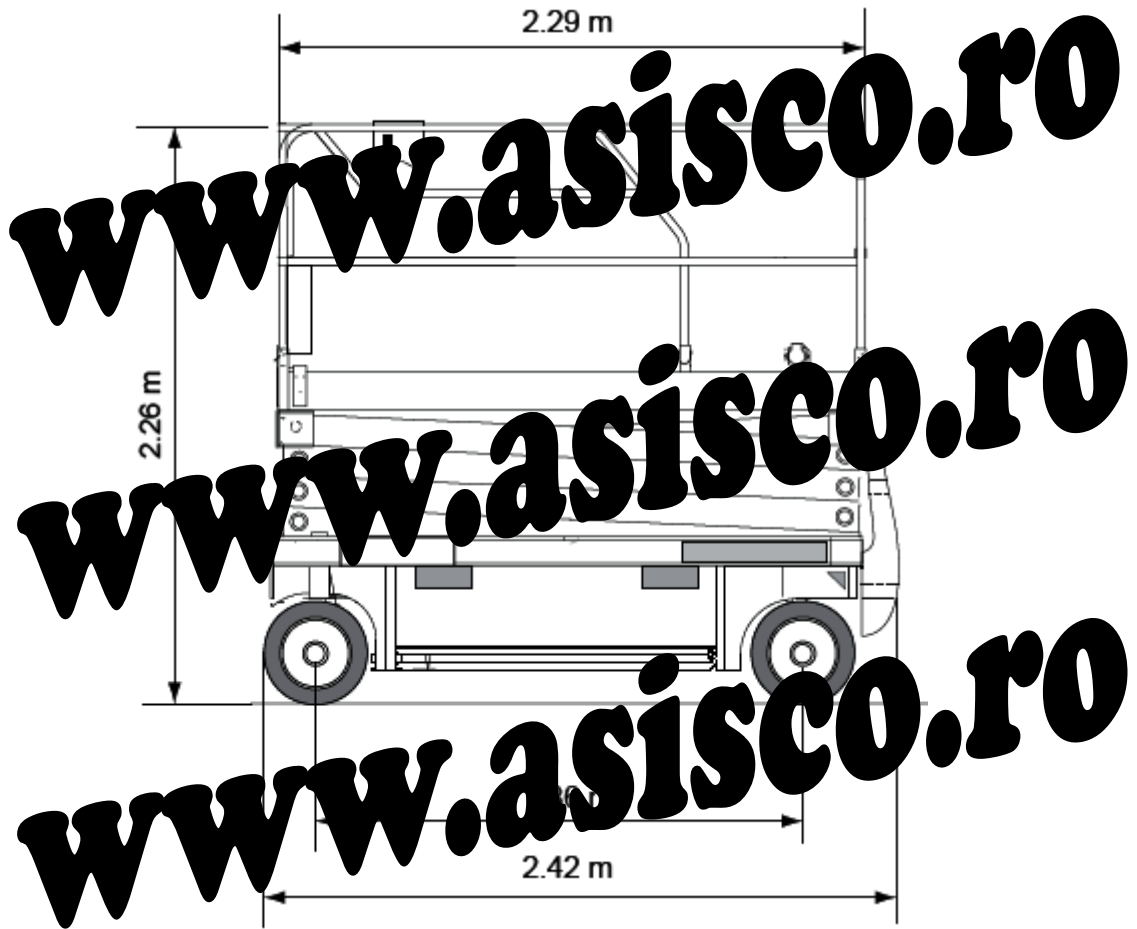
Caracteristici tehnice principale (continuare)

Alte caracteristici	
Baterie	24 V – 250 Ah
Marcaj CE	
Presiunea hidraulica de lucru	220 bari
Presiune hidraulica sistem directie	220 bari
Presiune hidraulica sistem de ridicare	165 bari
Temperatura minima de lucru	-10° C
Temperatura maxima de lucru	40° C

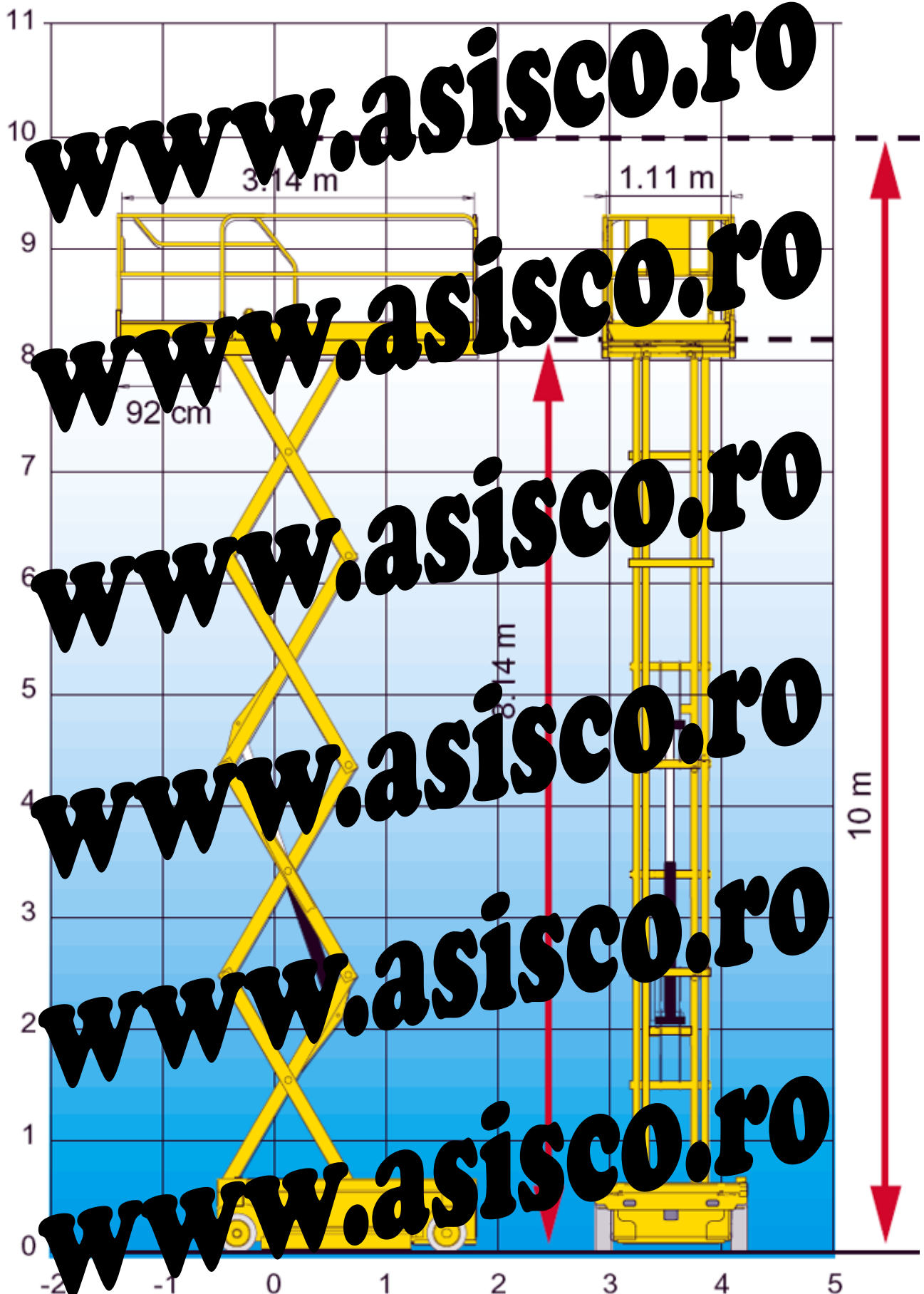
Placa de identificare a platformei



Dimensiuni de gabarit platforma autoridicatoare Haulotte Compact 10S



Zona de lucru platforma autoridicatoare Haulotte Compact 10S



Capitolul 3. VERIFICARI

Verificarile se vor efectua pentru componenta platformei autoridicatoare inainte de aceasta a fost echipata, montata si instalata, conform proiectului tehnologic de montaj si amplasament.



Verificarile se vor efectua numai de catre un agent economic autorizat ISCIR, conform cerintelor prescriptivitate din anexa nr. 1 la Decretul nr. 109/2009 din colectia ISCIR, pentru efectuarea operatiunilor de montaj si repararea platformei autoridicatoare. Este interzis efectuarea acestor verificari de catre persoane fizice sau juridice neautorizate ISCIR pentru astfel de operatiuni.

Se vor efectua urmatoarele verificari:

- componenta platformei autoridicatoare in concordanta cu documentatia tehnica originala primita de la producatorul platformei autoridicatoare;
- verificarea planului de identificare a platformei autoridicatoare (seria si anul de fabricație);
- verificarea daca platforma autoridicatoare a fost echipata, montata si instalata in conformitate cu proiectul tehnologic de montaj si amplasament;
- verificare cadru de baza platforma autoridicatoare si suportul care susține platforma;
- verificare vizuala a structurii metalice realizate din colanul platforma de lucru, usi accesibile, etc.;
- verificarea imbinarilor sudate pentru a se detecta daca acestea nu prezinta deformatii sau defecte vizibile (se va efectua un control nedistructiv al imbinarilor sudate de catre un agent economic autorizat ISCIR, acesta va trebui sa elaboreze un raport de verificare a sudurii);
- verificarea mecanismelor de actiune ale platformei autoridicatoare-coborare platforma;
- verificarea mecanismelor de asamblare si a articulatiilor;
- schema ungerii (lubrifierii) pieselor mobile, conform schemei de ungere;
- verificarea motoarelor de actiune ale platformei autoridicatoare, transmisii si cum si sistemul de franare;
- verificarea instalatiilor electrice (prezenta si montajul dispozitivelor de protectie necesare si dispozitivelor de instalare si de operare specifice, conexiunile electrice, cabluri electrice, cuplul de comanda, contactoare, rele, etc);

- verificarea instalatiei hidraulice (se verifica daca exista pierderi de ulei in toate componentele sistemului hidraulic, in imbinarile si in etanșările din cadrul sistemului hidraulic);
- verificarea etanșării tuturor componentelor pe intrega suprafata vopsita);
- verificarea mornarilor filetate (suruburi, saibe, piulite) si a celor cu imbinarilor cu bolturi si stifturi de siguranta;
- verificarea existentei tuturor placutelor indicatilor de siguranta ale produsului (se vor respecta cerintele prescriptii tehnice R-100 conform S.C. ASISCO paragraful 2.4, cu privire la marcajul de conformitate CE);
- verificarea existentei placutelor de atentionare;
- verificarea componentelor de securitate;
- verificarea echipamentelor de semnalizare si control;
- verificarea caracteristicilor tehnice functionale si de performanta in concordanta cu documentatia originala a producatorului si a furnizorului de scolare.

www.asisco.ro

www.asisco.ro

www.asisco.ro

Capitolul 4. PROBE SI INCERCARI



Probele si incercarile din prezenta parte a verificarii probe si incercari se vor efectua numai de catre un tehnician autorizat ISCIR pentru efectua reparatiilor de montaj/reparare platforme autoridicatoare. Este interzis a se efectua aceste probe si incercari de catre agenti economici care nu sunt autorizati ISCIR pentru astfel de operatii.

Dupa terminarea verificarilor de la capitolul precedent, in cazul in care rezultatul verificarilor este pozitiv se va trece efectuarelor urmatoarelor sarcini de lucru conform prevederilor prescriptiilor tehnice de fabricatie ISCIR:

- probe de functionare in gol a platformei autoridicatoare, prin manevrarea actionarii platformei autoridicatoare in sus si in jos fara sarcina (aceste manevre se fac de cateva ori la rand) si prin deplasarea platformei;
- probe de functionare a componentelor de securitate ale platformei autoridicatoare (nu se va verifica componentele de securitate limitarea sarcinii);
- probe de functionare fara sarcina nominala (Qn); proba se va efectua prin manevrarea platformei autoridicatoare in sus si in jos;
- se va verifica daca platforma se poate deplasa fara socuri la sarcina nominala si la viteza nominala;
- probe de functionare a componentelor de securitate la sarcina nominala a platformei autoridicatoare;



Proba de functionare cu sarcina nominala se va efectua numai dupa urma probei de functionare in gol, toate mecanismele de ridicare si de coboravire de securitate verificate au functionat si fara sarcina nominala. In cazul unei disfunctionari a unui mecanism de securitate sau a unui dispozitiv de siguranta, proba de functionare in gol, se va opri imediat verificarea platformei autoridicatoare si se va remedia defectiunea, urmand ca abia dupa ce instalatia de ridicat a fost reparata sa se efectueze din nou probele de verificare.



Proba de functionare cu sarcina nominala se efectua utilizand greutati

- proba statica cu suprasarcina, respectiv cu o sarcina marita cu 25% fata de sarcina nominala ($Q_s = 1,25 \times Q_n$); suprasarcina de 25% se aplica pe o zona de 100 m de lungime a nivelului solului; sarcina se va aplica pe o zona de 10 m de lungime pentru a determina comportarea platformei cu sarcina marita, mentinerea platformei cu suprasarcina pe perioada de deformare elastica si remanenta a structurii metalice de rezistenta);



Proba statica cu sarcina marita cu 25% se va efectua numai daca o proba de functionare a platformei autoridicatoare cu sarcina nominala a fost efectuata cu succes. In cazul in care au fost constatate neregula la aceasta proba, este strict interzis sa se efectueze proba statica cu sarcina marita cu 25% de incalzirea disfunctionalitatii, si pana cand noua proba de functionare a instalatiei de ridicat cu sarcina nominala nu a fost trecuta cu succes.



Proba statica de functionare cu suprasarcina se va efectua in conditii de greutate etalona.

- proba dinamica cu o sarcina marita cu 10% fata de sarcina nominala Q_n ($Q_d = 1,10 \times Q_n$); se vor efectua miscari cu toate miscarile admise al platformei de functionare, verificandu-se functionarea normala a mecanismelor si a planurilor de functionare de securitate;

- proba dinamica se va executa in felul urmator:

- separat pentru fiecare miscare a platformei autoridicatoare;
- porniri si opriri pentru fiecare miscare;
- miscarile trebuie sa fie lente si fara socuri pentru a nu produce daune.



Se interzice sa se efectueze proba dinamica numai daca probele statice au fost efectuate cu succes. In cazul in care au fost constatate erori de functionare la probele statice, este strict interzis a se efectua proba dinamica inainte de remedierea disfunctionalitatilor semnalate. Dupa efectuarea reparatiilor necesare se vor efectua din nou probele de functionare cu sarcina nominala si se va verifica daca acestea sunt satisfacatoare. In cazul in care nu sunt satisfacatoare se va efectua proba dinamica.



Proba dinamica de functionare se va efectua utilizand greutatea proprie a platformei.

Incercarea de stabilitate pentru platforma autoridicatoare se va realiza cu sarcina maxima admisa plasata la pozitia cea mai defavorabila in ceea ce priveste stabilitatea instalatiei.

Operatorul desemnat pentru efectuarea manevrelor in timpul acestor probe trebuie sa fie autorizat si instruit, conform prescriptiilor din STAS 8009/1-02, col. 1 si 11.1 pentru a opera platforma autoridicatoare Haulotte Compact 10S.



Manevrarea platformei autoridicatoare de catre persoane neautorizate este strict interzisa!



In timpul efectuării probelor si incercarilor din prezentul plan de verificari, probe si incercari, este strict interzis accesul in zona de lucru a platformei autoridicatoare a tuturor persoanelor neautorizate. Pentru aceasta, este obligatoriu ca aceasta zona sa fie interzisa si semnalizata cu un indicator privind aceasta interzicere tuturor persoanelor neautorizate.”

Capitolul 5. CERINTE

Operatiile din prezentul plan de verificari, probe si incercari vor fi efectuate, conform prescriptiei tehnice R4-2003, colectia ISCIR, de catre un agent economic autorizat ISCIR. Este strict interzis efectuarea activitatii de montaj pe platforme autoridicatoare.



Este strict interzis a se efectua operatiile din prezentul plan de verificari, probe si incercari catre agentii economici care nu sunt autorizati ISCIR pentru a efectua aceste operatii.

Proprietarul platformei autoridicatoare Haulotte Compact 10S are obligatia, conform prescriptiilor tehnice R4-2003, CR4-2009, colectia ISCIR, sa incheie un contract de intretinere-service cu un agent economic autorizat ISCIR pentru efectuarea operatiilor de intretinere-service la platforme autoridicatoare.

Personalul care efectueaza operatiile din prezentul plan de verificari, probe si incercari are obligatia sa utilizeze echipamentul individual de protectie corespunzator pentru efectuarea acestor operatii.

Proprietarul platformei autoridicatoare Haulotte Compact 10S are obligatia sa intocmasca un registru de evidenta a supravegheii platformei autoridicatoare Haulotte Compact 10S, acesta urmeaza a fi verificat conform prescriptiilor tehnice R4-2003, colectia ISCIR. Operatorul RSVTI are obligatia sa verifice periodic acest registru de supraveghere.

Platforma autoridicatoare va fi manevrata numai de catre o persoana autorizata. Aceasta persoana va fi instruita si autorizata sa utilizeze platforma autoridicatoare de catre operatorul RSVTI al beneficiarului si va avea la dispozitie instructiunile de siguranta din colectia ISCIR.

Proprietarul platformei autoridicatoare va intocmi si elabora instructiuni de securitate si sanatate a muncii in conformitate cu legislatia nationala in vigoare.



Manevrarea platformei autoridicatoare de catre persoane neautorizate este strict interzisa!

Capitolul 6. CONCLUZII

Rezultatele testelor si verificarilor se vor consemna de catre beneficiar si producator in conformitate cu ceea ce efectueaza aceste operatii intr-un raport tehnic de incercari si verificari care va cuprinde toate datele si documentatia tehnica inaintate de ISCIR. Pentru a vedea si obtine autorizatia de functionare a platformei autoridicatoare Haulotte Compact 10S care face obiectul prezentei documentatii tehnice. Acest raport tehnic de incercari si verificari va fi insotit, daca este cazul, de buletine de analiza ale examenarilor distructive si nedistructive, eliberate de laboratoare autorizate ISCIR.

Dupa efectuarea tuturor acestor operatii, producatorul va prezenta in intocmirea raportului tehnic, precum si a proiectului de verificare, pe baza de casa, se va completa documentatia tehnica necesara pentru obtinerea SCIR a platformei autoridicatoare Haulotte Compact 10S.

Platforma autoridicatoare nu poate fi utilizata in scopul de a se obtine Autorizatia de Functionare eliberata de catre ISCIR. Inlocuirea platformei autoridicatoare pana la obtinerea acesteia este strict INTERZISA!

Data: 10.06.2010

Intocmit de

.....
Ing. Cornel Lupu
SC ASISCO TEHNIC SRL